

KS5000H

LCD 多画面拼接处理器

版本：v2.3

发布日期：2022 年 01 月



规格书



TEL 400 159 0808
Web: www.kystar.com.cn

北京凯视达科技股份有限公司

专业的超高清视频显示、
控制综合解决方案提供商和运营服务商

版本记录

版本号	变更详情	发布时间
V1.0	第一次发版	2018.06.01
V2.0	修改设备尺寸图和设备图片	2021.05.24
V2.1	修改封面，修改串口接口描述	2021.10.25
V2.2	修正尺寸数据	2021.11.18
V2.3	修改关于型号的描述	2022.01.19

拼接处理器 KS5000H 产品规格书

概述

KS5000H 是专门针对 LCD 液晶拼接设计的多画面拼接处理器。采用业界顶级的设计技术,符合国际、行业标准。

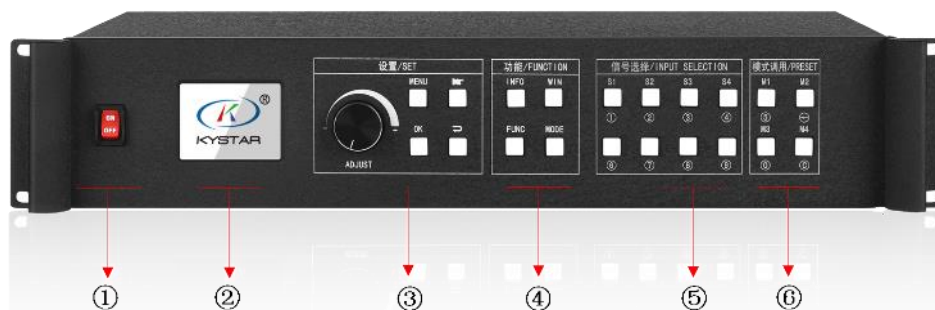
整机最多可实现 12 块液晶屏拼接,满足大部分现场需求。



功能特性

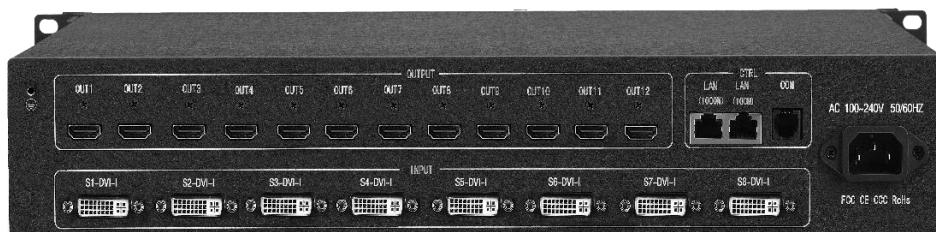
- 最多支持 12 个 LCD 或 DLP 屏的任意拼接
- 8 路 DVI-U 输入 (DVI-U 支持 DVI/HDMI/VGA/CVBS)
- 8 画面任意布局
- 前面板有按键和彩色显示屏,无需安装软件即可快速完成设置
- 支持信号回显,可通过软件实时查看输入输出信号,所见即所得
- 全 60Hz 图像处理,画面流畅无撕裂
- 支持输出口映射,实现盲插
- 任意信号间可实现淡入淡出切换
- 1.5U 机箱,节省安装空间
- 支持一键黑屏
- 对信号源进行任意部分截取显示
- 自定义 EDID
- 可预存 32 个场景模式,一键调用
- 支持直切与淡入淡出,绝无黑屏、卡顿
- 面板识别信号源状态

面板说明



序号	功能说明
①	POWER, 电源开关
②	全彩 LCD 信息屏
③	参数设置、调试区
④	功能区
⑤	信号源快速选择区
⑥	显示模式、场景切换区

端口规格



输入端口

类型	数量	规格
DVI-U	8	最大支持分辨率为 1920×1200@60Hz，向下兼容 支持 DVI/HDMI/VGA/CVBS 兼容 HDMI1.3 及以下版本，EDID 版本 1.3

输出端口

类型	数量	规格
HDMI	12	支持常见输出分辨率从 1024×768@60Hz 到 1920×1080@60Hz 支持 60Hz/50Hz/30Hz 输出帧率

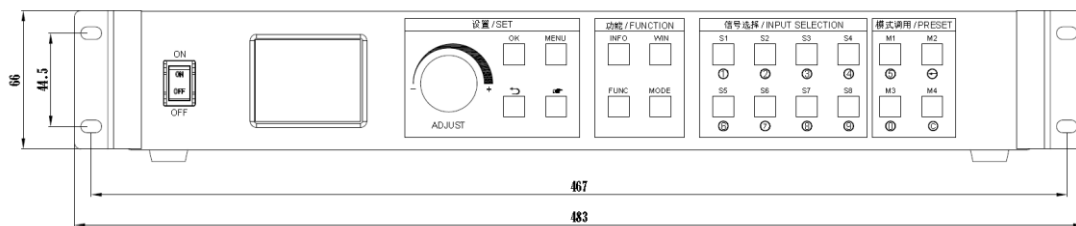
控制端口

类型	数量	规格
RJ11 (RS-232)	1	数据传输速率为 50、75、100、150、300、600、1200、2400、4800、9600、19200、38400、57600、115200 (BT)
RJ-45	1	100M
RJ-45	1	1000M，支持上位机软件回显

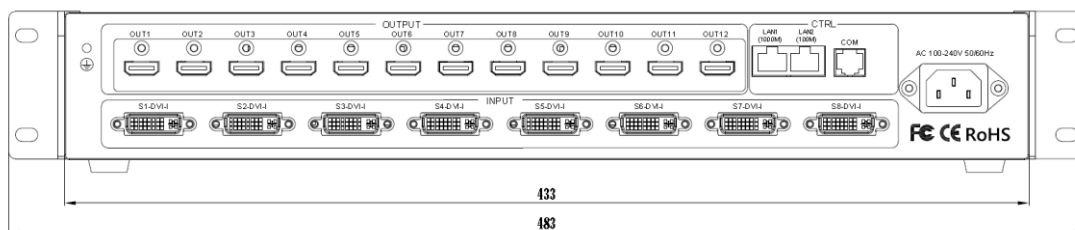
整机规范

输入电源	100-240V AC~50/60Hz 0.6A
工作温度	0-45°C
外形尺寸	483×325×72mm (L×W×H)
净重	7KG
整机功耗	100W

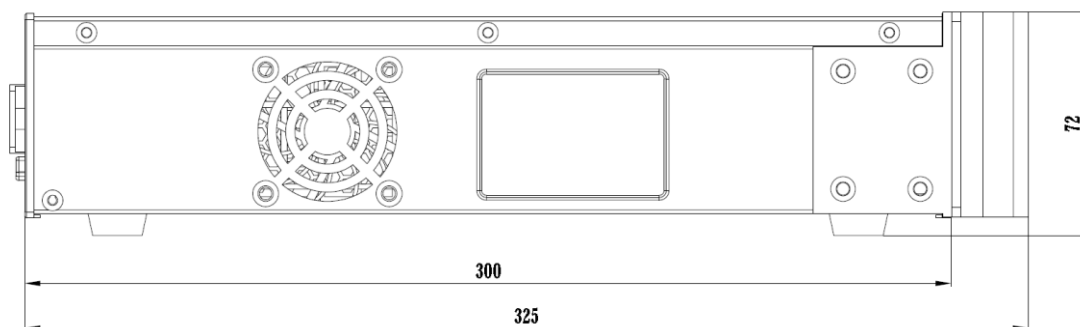
附件：设备尺寸图



前面板尺寸图



后面板尺寸图



侧面尺寸图